

Embout réversible à dénudage EBCD 6-35



P620



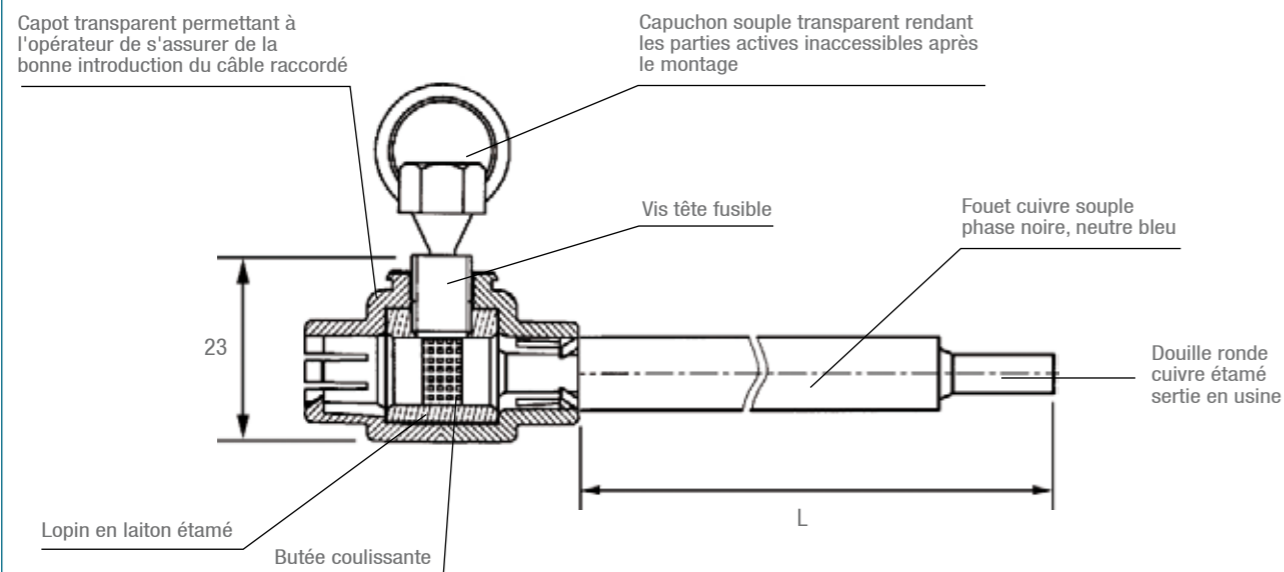
Exclusivité MICHAUD
Système breveté

Utilisation

Cet embout s'utilise pour le raccordement des câbles arrivés aux bornes de l'appareillage (coupe-circuit, compteurs électroniques, ...). C'est une solution de raccordement universelle entre le câble de branchement et les bornes du compteur quelle que soit la nature du métal ou du bornier. Il s'installe sur des conducteurs cuivre ou aluminium à âme câblée ou massive.

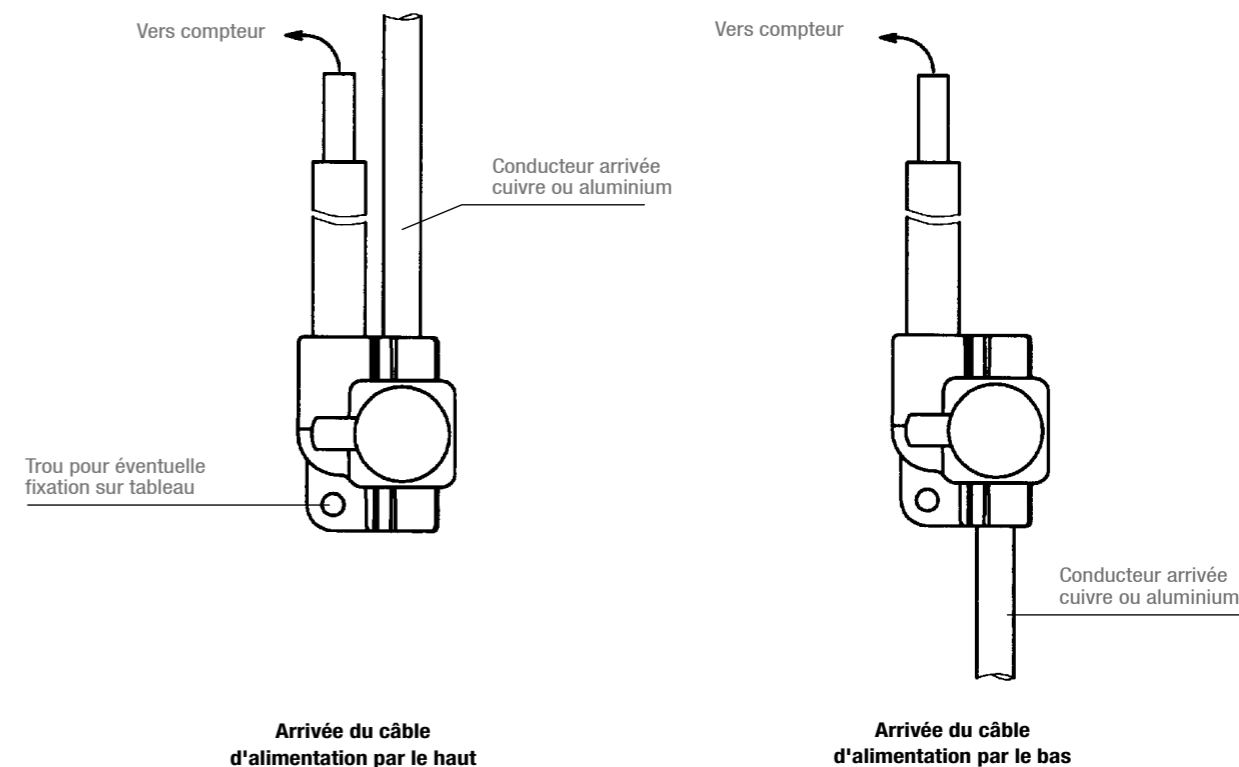
Description

- L'embout utilise la technologie à dénudage (6-35mm²).
- Le degré de protection de l'embout est IP2X lorsqu'il est mis en œuvre.
- La puissance maximale passant au travers de l'embout à dénudage est 90A.
- La connexion de l'embout peut se faire dans deux directions opposées, ce qui permet de s'affranchir de boucles encombrantes dans le cas d'une arrivée du câble d'alimentation par le haut.
- Le faible encombrement et la souplesse des câbles permettent de monter facilement l'embout derrière un tableau dans un espace réduit.
- Les dents solides assurent la connexion dans des environnements extrêmes même avec des températures basses.
- Les matériaux robustes composant le capot lui permettent d'être tenu avec des pinces pendant la mise en œuvre pour faciliter la préhension.



Les avantages :

- + Connexion possible par le haut ou par le bas
- + Un capuchon souple permet de rendre la vis de serrage inaccessible
- + L'embout réversible peut, soit rester flottant, soit être fixé par une vis de diamètre 4



Code	Désignation	Longueur hors boîtier : L (mm)	Capacités (mm ²)	Poids (kg)	Unité de vente
P620	TROUSSE 2 EBCD 35-25 (1N+1B)	185	6-35	0,220	1
P621	TROUSSE 4 EBCD 35-25 (3N+1B)			0,440	1

Nota : autres longueurs, nous consulter.